

heroal D 92 UD

Huisdeursysteem



Deursysteem

Eersteklas materialen, technisch tot in detail op elkaar afgestemde oplossingen en een ruime keuze aan vormgevingsmogelijkheden kenmerken de efficiënte systemen van heroal. Dat zijn voordelen die overtuigen. Architecten, opdrachtgevers en installateurs vertrouwen al decennialang op de innovatieve oplossingen van aluminium en aluminiumcomposiet die heroal produceert voor toepassing in de gebouwschil.

Ontwerpers zijn blij met de talrijke vormgevingsmogelijkheden, opdrachtgevers kunnen hun individuele wensen met een betrouwbaar systeem realiseren en onze partners profiteren van de economische en efficiënte systeemoplossingen van heroal.

De heroal deursystemen openen nieuwe dimensies in design, duurzaamheid en functionaliteit. Huisdeuren zijn statistisch gezien de elementen die het langste in de bouwconstructie blijven zitten. Des te belangrijker is de flexibele, aanpasbare bruikbaarheid en uitstraling van een deur. heroal deursystemen zijn duurzaam, gevarieerd en functioneel. Ze overtuigen met standaarden zoals meervoudige vergrendeling, gepatenteerde mechanische zekering van het beslag en de heroal profielverbinding. Met de modulaire isolatiezone en afdichtingstechniek met drie niveaus is een uitstekende warmte-isolatie mogelijk.

Ontdek het variabele en krachtige multigeneratiedeursysteem!





heroal D 92 UD

pagina 4

Het variabele en hoogwaardige
huisdeursysteem

Duurzaamheid

pagina 5

Innovatieve vermindering van bouwelemen-
ten voor optimale voordelen bij de montage

Vleugelvarianten

pagina 6

Omvangrijke designvarianten met maximale
prestatie-eigenschappen

Vulstukbevestiging

pagina 7

Duurzame en innovatieve omkeerbare
vulstukbevestiging

Huisdeurdorpel- verbinding

pagina 8

Steeds opnieuw ontworpen

Montagezekerheid

pagina 9

Individueel aanpasbaar, snel uitvoerbaar

Beslagtechnologie

pagina 10

Profielconstructie voor bewezen veiligheid
en comfort

Service

pagina 11

universal
design award 2013

heroal D 92 UD

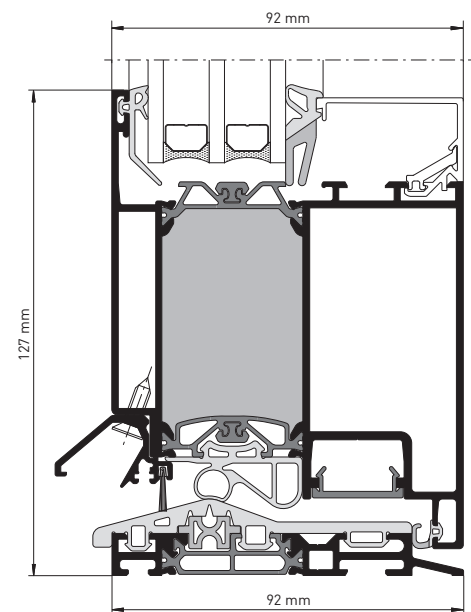
Het variabele en hoogwaardige huisdeursysteem



Het huisdeursysteem heroal D 92 UD onderscheidt zich door de intuïtieve bediening en het adaptieve design. De modulaire opbouw van het systeem biedt vele vormgevingsmogelijkheden. Het uiterlijk en de gebruikseigenschappen kunnen eenvoudig worden aangepast aan gewijzigde capaciteiten of nieuwe wensen van de gebruiker. Dit is niet van invloed op de uitstekende eigenschappen en de functionele bediening.

Systemafmetingen en prestatie-eigenschappen

- » Bouwdiepten: 92/92 mm
- » Variabele aanzichtbreedten: kozijn 85 - 120 mm, roede 94 - 120 mm, vleugel 56 - 84 mm
- » Max. glas-/vuldikte: kozijn tot 70 mm (glas) en 92 mm (vulling), vleugel tot 70 mm (glas) en 92 mm (vulling)
- » Luchtdoorlaatbaarheid: klasse 4
- » Slagregendichtheid: klasse 9A
- » Warmte-isolatie: $U_D \geq 0,7 \text{ W/m}^2\text{K}$
- » Voldoet aan de eisen van de verordening voor energiebesparing EnEV 2014
- » ift-gecertificeerd voor passiefhuizen
- » Certificering voor inbraakwerendheid tot weerstandsklasse RC 3 voor profiel-, beslag- en vullingstechnologieën
- » Sterk warmtegeïsoleerd 3-kamerprofielsysteem
- » Afdichtingstechnologie voor kozijnen en vleugels met hoekgevulkaniseerde afdichtingskaders om aan de hoogste eisen op het gebied van elementdichtheid te voldoen
- » Gevulkaniseerde afdichtingskaders met zeer korte levertijden voor alle elementformaten



Deursysteem D 92 UD, doorsnede

Vormgevingsmogelijkheden en design

- » Openingswijzen: eendelig naar binnen openend met zij- en bovenlicht
- » Vormelementen bestaande uit een of meerdere delen met zij- of bovenlicht als rond-, steek- en korfbogen
- » Huisdeurvleugelkozijn omlopend, profiel- en designvarianten voor inzetvulling, een- en dubbelzijdige stompe vleugeloverdekkende vulling
- » Bevestigingsvarianten voor vulstukpanelen met gebruikelijke lijmtechniek of innovatieve omkeerbare heroal vulstukbevestiging
- » Vormgevingsvrijheid voor zijlichten door integratie van inzetvullingen en vleugeloverdekkende vullingen
- » Dorpeloplossingen voor nieuwbouw (barrièrevrij) en renovatie
- » Kleurgeving met hoogwaardige heroal hwr-poedercoating

Duurzaamheid

Innovatieve vermindering van bouwelementen voor optimale voordelen bij de montage

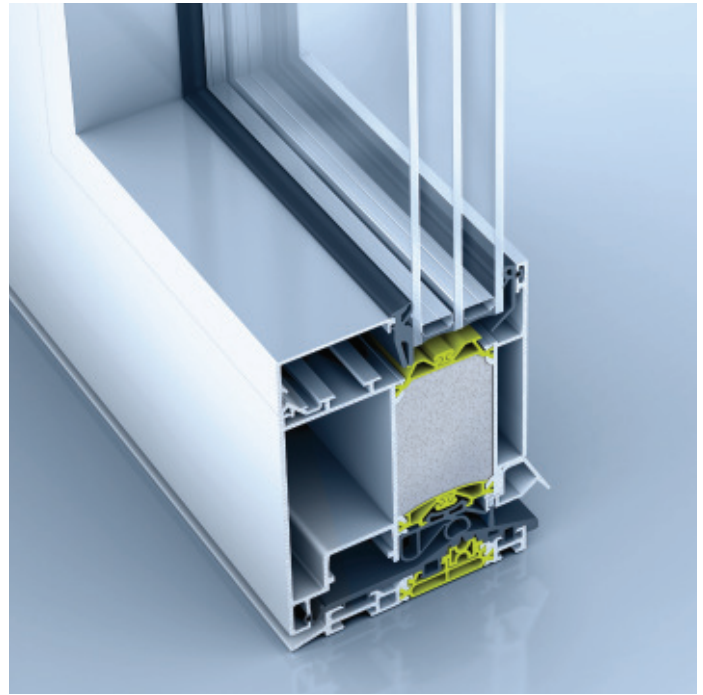
Vermindering van bouwelementen / designvarianten

De vermindering van bouwelementen van de heroal D 92 UD spreekt voor optimale montagevoordelen en de duurzaamheid van het systeem.

Vergeleken met een conventioneel systeem wordt door prefabricage in het onderste deel van de deur een vermindering van het aantal bouwelementen/onderdelen bereikt tot wel 70%. De duurzaamheid komt ook tot uiting in de prestatie-eigenschappen: inspecties voor lucht, water, wind en U-waarden komen overeen met de waarden en classificaties van raamelementen dankzij de innovatieve dorpels en afdichtingstechnologie.

heroal isolatieprofieltechnologie

De focus van de isolatieprofieltechnologie ligt op de duurzaamheid van het systeem en de gepatenteerde deformatiebestendigheid. Door de optimale isolatieprofielgeometrie kunnen betere U-waarden voor het gehele systeem worden bereikt zonder gebruik van extra isolatiemateriaal. In een groene variant biedt heroal het isolatieprofiel van duurzame grondstoffen aan. Hierdoor kunnen architecten, ontwerpers en opdrachtgevers een nog groenere optie kiezen voor moderne gebouwconcepten.



Systeemafmetingen

Benaming		heroal D 92 UD
Profielbouwdiepte (mm)	Kozijnprofielen	92
	Vleugelprofielen	78 - 92
	T-profielen	92
Profielaanzichtbreedte (mm)	Kozijnprofielen	85 - 120
	Vleugelprofielen	56 - 85
	T-profielen	94 - 120
Vleugelprofielvarianten	Schuifstangbeslagspanning (ALU)	-
	Kunststof beslagspanning (PVC)	-
Max. glas-/vuldikte (mm)		92
Max. vleugelgewicht (kg)		180
Max. vleugelbreedte (mm)		1400
Max. vleugelhoogte (mm)		2500

Systeemeigenschappen

Benaming	heroal D 92 UD
Warmte-isolatie [U_f in W/m^2K]	1,3
Warmte-isolatie [U_f in W/m^2K] voor standaard aanzichtbreedte (mm)	1,3
Warmte-isolatie (U_f in W/m^2K)*	$\geq 0,70$
Luchtdoorlaatbaarheid	4
Slagregendichtheid	9A
Weerstand tegen windbelasting	C5
Geluidsisolatieklasse	1 - 3
Inbraakwerendheid (RC)	tot RC 3
Bedieningskrachten	2
Stootvastheid	-
Mechanische weerstand	-
Duurzaamheid	6
Beproevingmethode effecten bij plaatsing tussen twee verschillende klimaten EN 12219 d/e	2

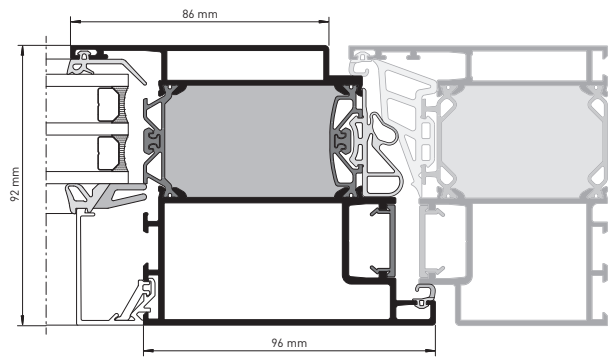
* U-waarde conform DIN EN 12567-1; berekend op basis van een elementgrootte van 1230 x 2180 mm

heroal vleugelvarianten

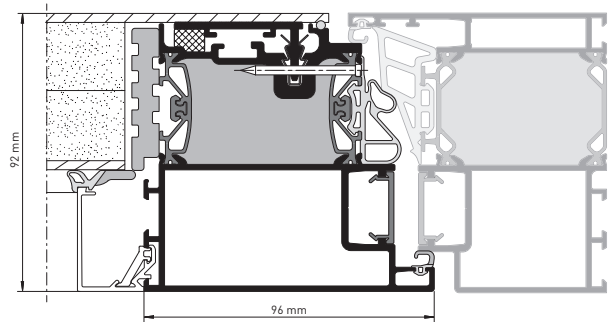
Omvangrijke designvarianten met maximale prestatie-eigenschappen

Diverse ontwerpmogelijkheden zijn een van de belangrijkste kenmerken van het deursysteem heroal D 92 UD. Met persoonlijk vormgegeven inzetvullingen met een eenzijdig of een dubbelzijdig vleugeloverdekkende vulling kunnen talrijke designvarianten worden gerealiseerd. heroal biedt de mogelijkheid om alle vleugeloverdekkende vulvarianten als consequent stompe varianten binnen en buiten uit te voeren.

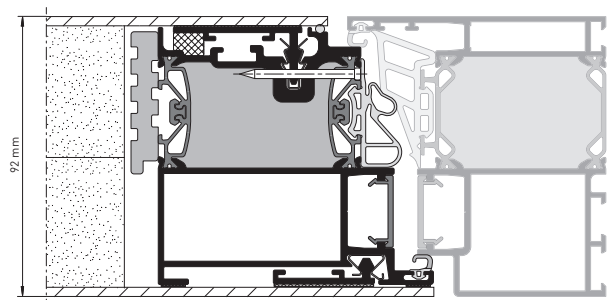
Als alternatief is er natuurlijk ook een opdekkende aanslagvariant voor gebruik buitenshuis. Dankzij de innovatieve en gepatenteerde bevestigingstechnologie met omkeerbare vulstukbevestiging kan er meer tijd worden bespaard en zijn talrijke vormgevingsmogelijkheden mogelijk. Natuurlijk kunnen de designvarianten van de vleugels ook op het zijlicht worden toegepast.



Inzetvulling



Enkelzijdig vleugeloverdekkend, omkeerbaar



Dubbelzijdig vleugeloverdekkend, omkeerbaar

heroal D 92 UD montagetechologie

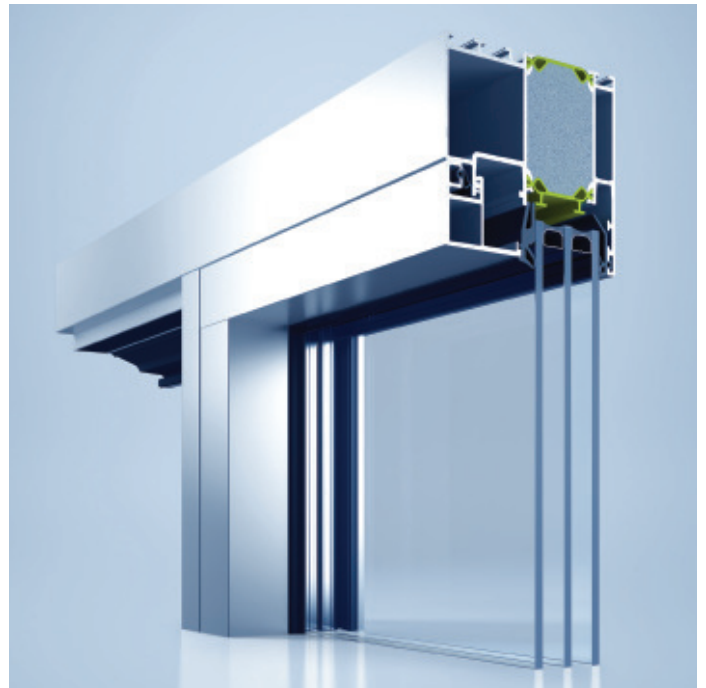
Innovatieve omkeerbare vulstukbevestiging en integratie van zijlichten



heroal biedt bij het huisdeursysteem heroal D 92 UD een op het gebied van aluminium innovatieve vulstukbevestiging aan. Bij deze variant bestaat de mogelijkheid de geprefabriceerde vulling door voegen in de vleugel te bevestigen. Door de verschillende mogelijkheden van de vulstukbevestigingen van heroal kunnen maximale vleugelformaten worden vervaardigd. De uitbreiding van het deursysteem heroal D 92 UD met een profielconstructie voor dit type vulstukbevestiging verschaft voordelen voor de installateur: eenvoudige montage, zelfs op de bouwplaats, omkeerbaar ontwerp voor verandering en tijdbesparende toepassing van het gehele systeem zijn slechts enkele aspecten van het nieuwe ontwerp.

Creatieve diversiteit

Met de profieluitbreiding voor de aansluiting van de zijlichten van het heroal D 92 UD huisdeursysteem biedt heroal installateurs nieuwe mogelijkheden. Naar wens kunnen zijlichten worden vervaardigd met omlopend kozijn of met gekoppelde zijlichten. Hierdoor ontstaan nieuwe mogelijkheden voor het designontwerp van zijlichten, bijvoorbeeld dezelfde optiek in de vleugel als in het zijlicht. De installateur kan optioneel zijn ideale manier van montage kiezen. heroal biedt bij het ontwerp van de nieuwe zijlichten de gebruikelijke korte montagetijden.

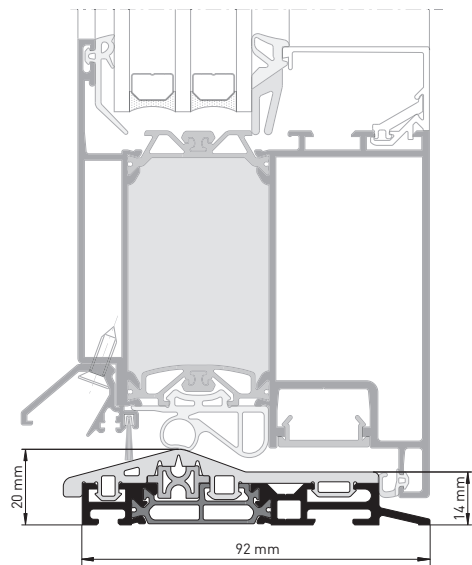
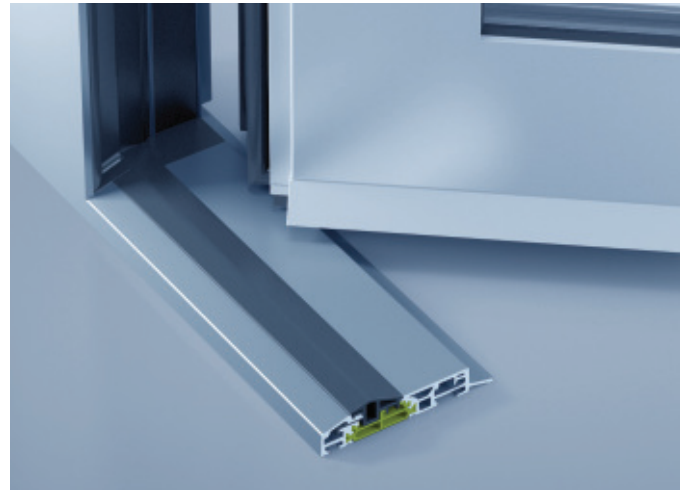
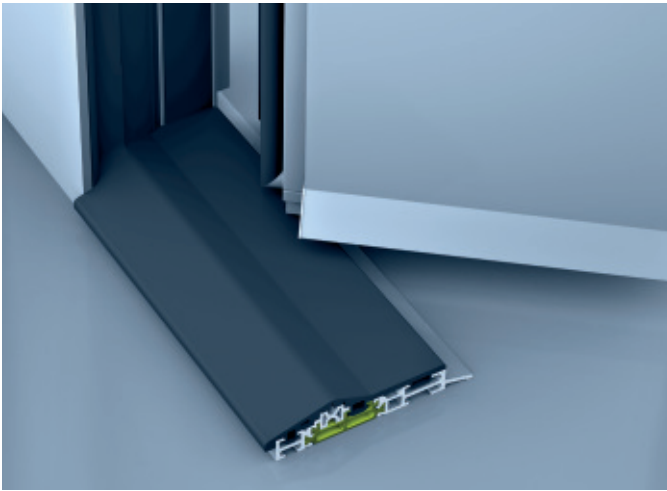


heroal huisdeurdorpeloplossingen

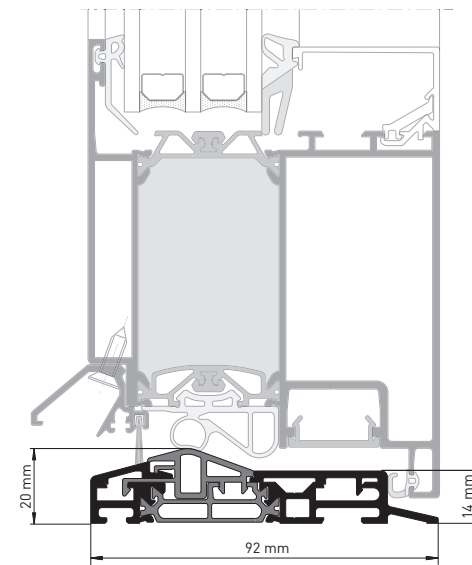
Steeds opnieuw ontworpen

Met het deursysteem heroal D 92 UD werd ook de dorpeluitvoering consequent herontworpen. Daarbij werd zorg besteed aan een aanzienlijke vermindering van onderdelen. Hiertoe behoort ook de heroal T-verbindingstechnologie met kitinjectie. De nieuwe huisdeurdorpelverbinding biedt de installateur tot 20% tijdswinst ten opzichte van conventionele dorpeluitvoeringen. heroal biedt een bijna 100% herhalingsnauwkeurigheid en permanent uitstekende prestatie-eigenschappen. Standaard wordt het systeem uitgevoerd met hoekgevulkaniseerde afdich-

tingskaders. De dorpelbouwdiepte is ideaal aangepast aan de profielbouwdiepte. Met de geïntegreerde heroal profieltechnologie kunnen dezelfde U-waarden worden bereikt als bij ramen. Deze uitvoering is vergelijkbaar met een omlopend kozijn. Door de doorlopende dorpeluitvoering zijn geen transporthulpmiddelen nodig. De instelling van de deur kan door deze constructie rechtstreeks in de fabriek worden gedaan en biedt belangrijke voordelen tijdens de montage.



Huisdeurdorpel, hoekgevulkaniseerde afdichtingskaders omlopend



Huisdeurdorpel, hoekgevulkaniseerde afdichtingskaders, driezijdig en met aluminiumlook bij de dorpel

Hoge montagezekerheid

Individueel aanpasbaar, snel uitvoerbaar



heroal hoekbeugeltechnologie

De innovatieve heroal kitinjectie garandeert met minder materiaal een optimale afdichting van het elementverstek, met complete vierzijdige afdichtingsmiddelommanteling van de hoekverbinding voor nog meer systeemveiligheid. Slimmere en tijdbesparende deurmontage wordt door de heroal hoekverbindingstechnologie met de optimalisatie van de hoekbeugelmontage gewaarborgd. Een optimale en geleide verdeling van het afdichtingsmiddel en de innovatieve hoekbeugelgeometrieën zorgen ervoor dat er beduidend minder materiaal nodig is. Er zijn speciale heroal gereedschapsooplossingen, aangepast aan verschillende montageaantallen, voor een slimme en economische montage van elementen.

heroal T-verbindingstechnologie

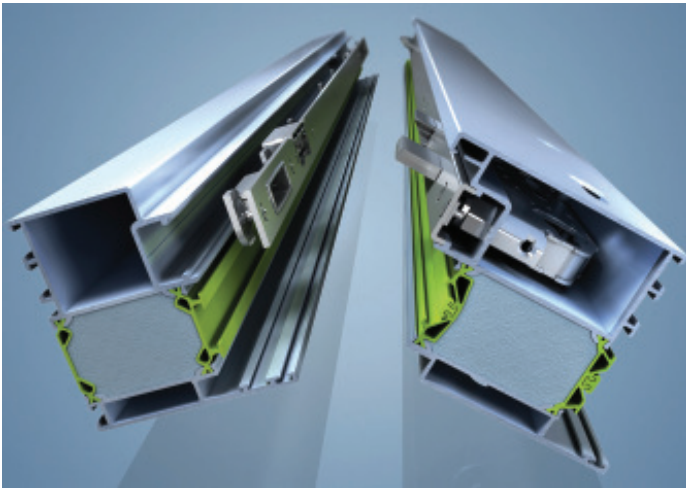
Geoptimaliseerde en tijdbesparende deurmontage wordt door de heroal hoekverbindingstechnologie mogelijk gemaakt. De innovatieve nieuwe heroal kitinjectie is ontwikkeld voor een optimale afdichting van T-verbindingen/-sluitingen. Een hoge systeemveiligheid wordt gewaarborgd door schuimrubber met gesloten cellen voor het afdichten van de sponningsruimte.

De innovatieve kitinjectie zorgt met weinig materiaal voor een optimale afdichting van T-verbindingen/-sluitingen.



heroal beslagtechnologie

Systeemtechniek voor bewezen veiligheid en comfort



De profielgeometrie van het heroal D 92 UD huisdeursysteem is met een sponning geconstrueerd waarin verschillende heroal beslagvarianten opgenomen kunnen worden. Bovendien biedt de geometrie een visueel aantrekkelijke opdekvariant dankzij de beslagtechnologie voor sluitlijsten voor individueel gebruik van de nieuwste openingstechnologieën. Een snelle installatie wordt gewaarborgd door de mogelijkheid van de klembare montage van slot- en kogelstiftscharniersystemen. De integratie van de volledig onzichtbare scharniersystemen is mogelijk zonder afbreuk te doen aan het isolatieniveau. Alle heroal scharniersystemen zijn driedimensionaal verstelbaar. Er zijn ook kogelstiftscharnieren met RVS-look verkrijgbaar.



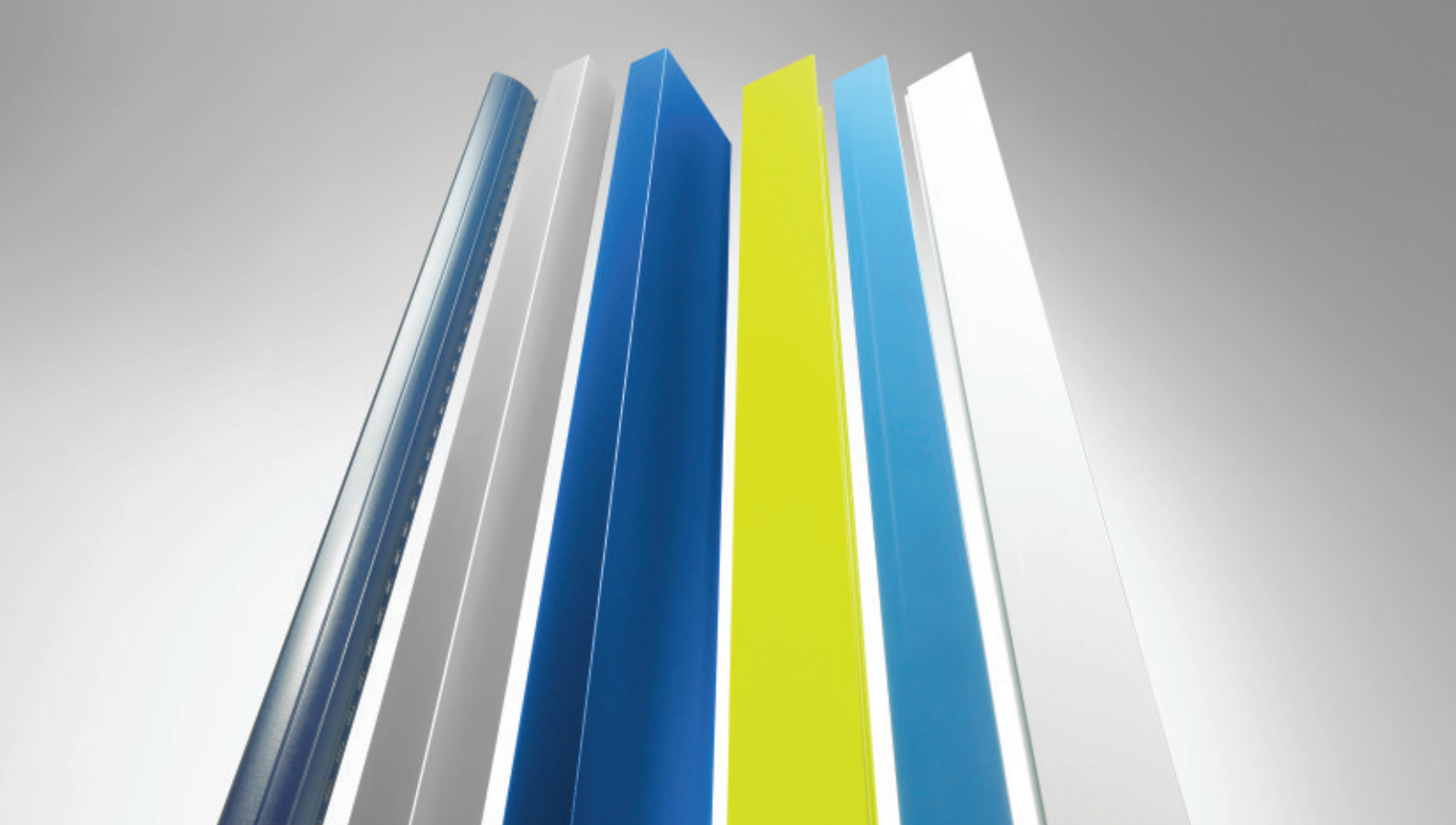
Het onzichtbare heroal deurscharnier

De heroal beslagtechnologie is een centraal bestanddeel van de modulaire systeemtechniek. Het onzichtbare deurscharnier biedt daarbij een architectonisch bijzonder aantrekkelijke variant. Het verspanen vindt enkel aan de binnenkant plaats, waardoor er geen onderbrekingen ontstaan van thermische en afdichtende elementen van het systeem. De comfortabele en eenvoudige verstelling van het driedimensionale scharniersysteem maakt verschillende varianten mogelijk qua hoogte, zijde en contactdruk.



Het klembare heroal kogelstiftscharnier

Het klassieke heroal kogelstiftscharnier zorgt voor die typische look van huisdeurscharnieren. Bij het driedimensionaal instelbare scharniersysteem gaat het om een klembare variant. Kenmerk van dit systeem is de snelle montage... zonder spanen bij het profielsysteem. Dit systeem is standaard uitgerust met een scharnierbeveiliging aan de zijkant. Daardoor worden onderbrekingen van thermische en afdichtende elementen voorkomen. De comfortabele en eenvoudige verstelling van de hoogte, zijde en contactdruk zijn ook bij dit scharniersysteem standaard. heroal biedt het kogelstiftscharnier aan in de kleuren wit, zilver en RVS-look.



heroal oppervlakken

Oppervlakteveredeling is een integraal bestanddeel van de heroal systeemcomponenten. Hierbij biedt heroal optimaal op elkaar afgestemde systemen voor ramen, deuren, vliesgevels, rolluiken, roldeuren en zonwering.

Bij de heroal hwr-poedercoating profiteert u van de kwaliteit van onze eigen coatinginstallaties. De erkenning als officiële GSB-Premium-coater en het Qualicoat-label bewijzen dat heroal toonaangevend is in kwaliteit! Naast de poedercoating biedt heroal zijn klanten geëloxeerde oppervlakken en foliedecors aan. Bij de rolluiken wordt tweelaagse diklak gebruikt. heroal levert het totale productassortiment direct af fabriek en garandeert zijn partners daarmee korte levertijden.

Onze service is altijd afgestemd op uw wensen

Naast zijn uitgebreide systeemportfolio met perfect op elkaar afgestemde producten biedt heroal ook de beste service van de branche – gebaseerd op een consequente focus op de eisen, wensen en behoeften van de klanten. Uitgangspunt van de unieke heroal service is, naast de goed opgeleide medewerkers, de energie-efficiënte productie in eigen beheer – ‘made in Germany’ – die installateurs, architecten en opdrachtgevers door veelzijdige montageopties en een hoog niveau van procesveiligheid optimale kwaliteit biedt voor duurzaam, economisch en waardevast bouwen. Daarvoor zorgen ook het ca. 40.000 m² grote nieuwe logistieke centrum van heroal en het eigen vrachtwagenpark. Niet alleen het door ift Rosenheim gecertificeerde, ook voor klanten te gebruiken testcentrum voor rolluiken, roldeuren, zonwering, ramen, deuren en vliesgevels, maar ook de eigen, betrouwbare buig- en kant-service voor profielen, die heroal zijn klanten als enige aanbieder van complete systemen uit eigen productie aanbiedt, maakt het serviceportfolio van heroal compleet.

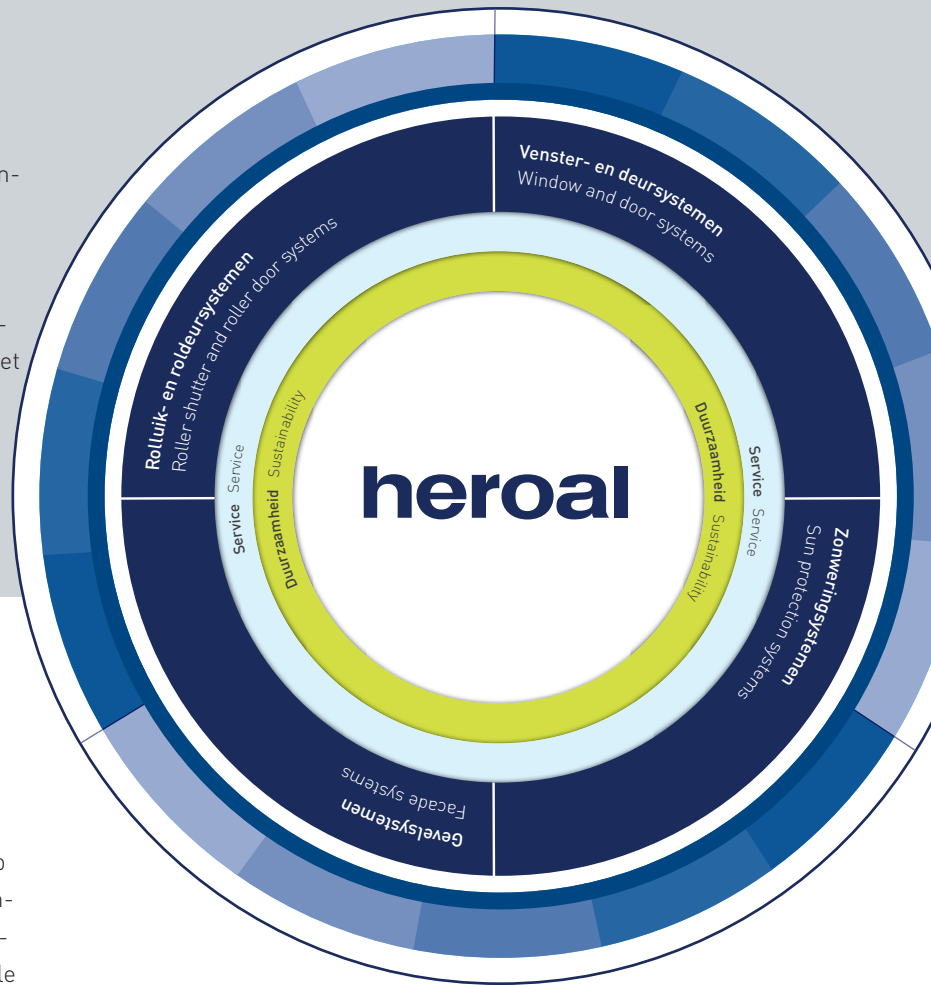


heroal – de aanbieder van complete aluminium systemen

Als toonaangevende aanbieder van complete aluminium systemen ontwikkelt en produceert heroal niet alleen optimaal op elkaar afgestemde systemen voor ramen, deuren, vliesgevels, rolluiken, roldeuren en zonwering, maar ook voor klap- en schuifluiken, horren, terrasoverkappingen en carports. Door het minimale energieverbruik bij de productie en de maximale energiebesparing tijdens het gebruik leveren systeemoplossingen van heroal een belangrijke bijdrage aan het realiseren van duurzaam bouwen – in combinatie met maximaal rendement bij de montage van de systemen en een maximale waardestijging van de gebouwen.

Innovatie, service, design, duurzaamheid

Het merk heroal staat voor systeemoplossingen die op de praktijk gerichte innovaties, een in de branche toonaangevende service en een hoogwaardig, in elke architectuur integreerbaar design combineren met integrale duurzaamheid.



rolluiken | roldeuren | zonwering | ramen | deuren | vliesgevels | service

heroal – Johann Henkenjohann GmbH & Co. KG

Österwieher Str. 80 | 33415 Verl, Duitsland

Tel. +49 5246 507-0 | Fax +49 5246 507-222

www.heroal.com