



heroyal D 65

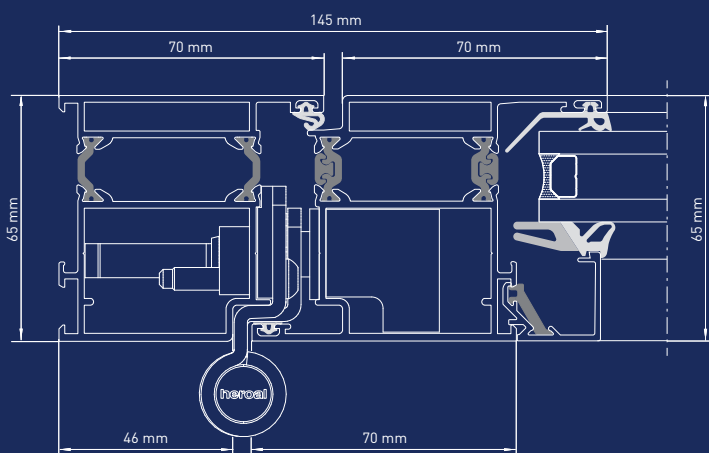
Dveřní systém pro objekty



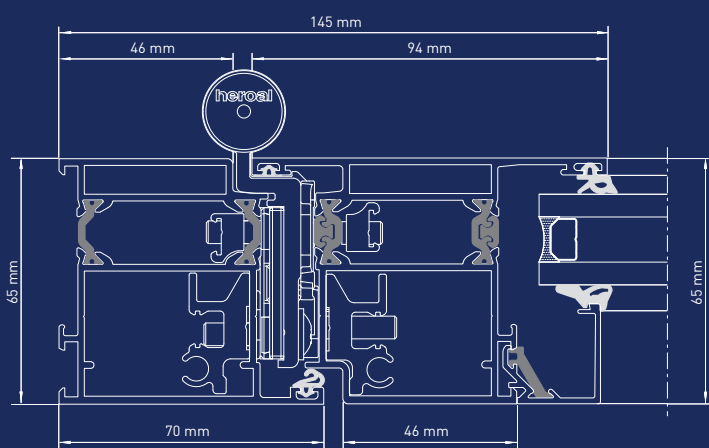
heroal D 65

Efektivní systémové řešení funkčních dveří

Pohledy v řezu, měřítko 1:2



otevřené dovnitř



otevřené ven

Rozměry systému a funkční vlastnosti

- » konstrukční hloubka: 65/65 mm
- » variabilní pohledové šířky: rámy 50 – 250 mm, křídla 70 – 124 mm, příčky 74 – 254 mm
- » max. tloušťka skla/výplně: rám až 47 mm, křídlo až 47 mm (sklo/výplň)
- » doklad o uvolnění únikových dveří (označení CE)
- » zasklívací těsnění s úzkými pohledy, po obvodu zatažitelné, s různými požadavky na tepelnou izolaci
- » tepelně izolovaný 3komorový profilový systém pro mezinárodní požadavky
- » patentovaný, deformacím zabraňující kompozitní profil

Konstrukční varianty a design

- » způsoby otevírání: jedno- a vícedílné výkyvné dveře s bočním dílem a se světlíky, protiběžné, jednostranně, oboustranně kyvné a automatické dveře
- » tvarové prvky jedno- a vícedílné s bočním dílem nebo světlíkem, v provedení jako segmentový, půlkruhový a eliptický oblouk
- » celoobvodový rám křídla HT, s podstavcem a s jednostrannou výplní překrývající křídlo
- » široký sortiment profilů s úzkými pohledovými šířkami zaručuje vysokou průhlednost v novostavbách i při renovacích
- » filigránská, s plochou lícující geometrie křidel
- » řešení prahů se dvěma úrovněmi těsnění, bezbariérovým plochým prahem a kartáčovým těsněním
- » kompatibilní okenní systém: heroal W 65
- » integrovatelný do fasádního systému heroal C 50
- » barevné provedení s vysoce kvalitním práškovým lakováním heroal hwr

Tepelná izolace (U_0 ve W/m^2K)	1,6	Odolnost proti zatížení větrem DIN EN 12210	C3
Průvzdušnost DIN EN 12207	4	Třída zvukové izolace (SSK) DIN EN ISO 717-1	1-3
Vodotěsnost DIN EN 12208	5A	Odolnost proti vloupání (RC) DIN V ENV 1627	RC3

Značka heroal znamená systémová řešení, která svými praktickými inovacemi, vedoucí pozicí ve službách v tomto oboru, s vysoce kvalitním a do jakékoliv architektury integrovatelným designem a udržitelností, stanovuje nová měřítka v tomto odvětví.

Další informace o službách heroal, jako je povrchová úprava, servis heroal v oblasti ohýbání profilů a ohraňování a informace o funkčních vlastnostech produktů heroal naleznete na www.heroal.com

heroal – Johann Henkenjohann GmbH & Co. KG

Österwieher Str. 80 | 33415 Verl (Germany) | Tel. +49 5246 507-0 | Fax +49 5246 507-222 | www.heroal.com

Č. výrobku 88155 50 00 | 01.2015

